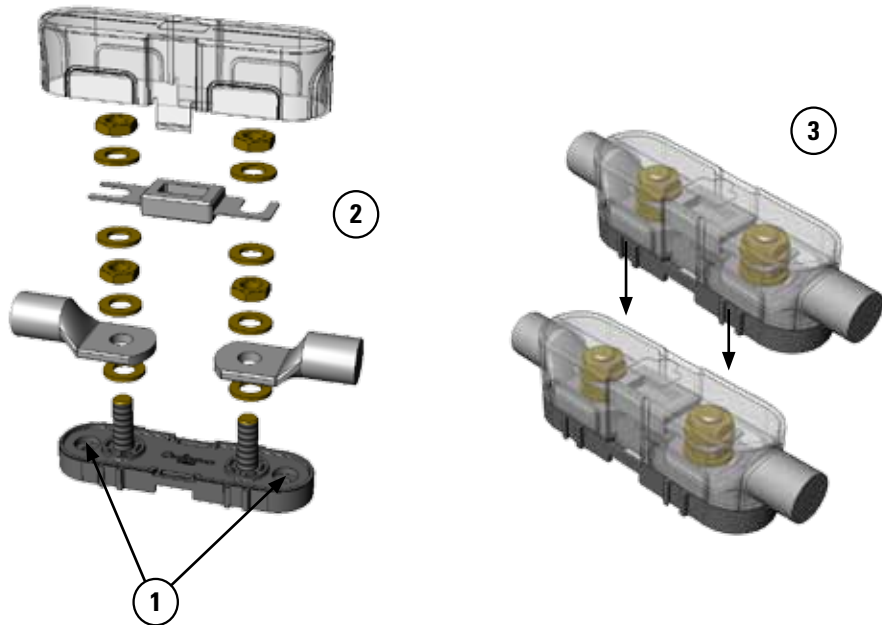




Montage

1. Bevestigingsgaten. Monteer de zekeringhouder niet op een metalen ondergrond.
2. Monteer de kabels en de zekering in de volgorde zoals aangegeven in de afbeelding.
Let op: maximaal aanhaalmoment voor de moeren is 11Nm.
3. Zekeringhouders kunnen gekoppeld worden door de zijkanten in elkaar te schuiven.
4. De kabelschoen kan in 3 verschillende richtingen gemonteerd worden.
5. Verwijder de kabelopening van de beschermkap door deze eerst in te snijden.



Specificaties

Beschrijving	Zekeringhouder
Maximale spanning	48V DC
Type zekering	ANL traag maximaal 500A
Aansluitingen	M10, messing bouten en moeren Maximaal aanhaalmoment 11Nm
Zekeringhouders koppelbaar?	Ja
Afmetingen [mm]	125 x 35 x 42

